

LADESPEICHER LDS



Zentrale und Werk: Austria Email AG

Austriastraße 6, 8720 Knittelfeld
Tel. (03512) 700-0, Fax (03512) 700-239
Internet: www.austria-email.at
E-Mail: office@austria-email.at

Werkskundendienst & Ersatzteilwesen

Tel. (03512) 700-376, Tel. (03512) 700-324
E-Mail: kundendienst@austria-email.at

Ersatzteilwesen

Tel. (03512) 700-297
E-Mail: kundendienst@austria-email.at

Wien, Niederösterreich, Burgenland

Adamovichgasse 3/Objekt 2, 1230 Wien
Tel. (01) 6150727, Fax (01) 6150727-260
E-Mail: wien@austria-email.at

Oberösterreich, Salzburg

Oberfeldstraße 97, 4600 Wels
Tel. (07242) 45071, Fax (07242) 43650
E-Mail: wels@austria-email.at

Tirol, Vorarlberg

Haller Straße 180, 6020 Innsbruck
Tel. (0512) 347951, Fax (0512) 393353
E-Mail: innsbruck@austria-email.at

Austria Email GmbH

Zentrale & Logistik Weiden
Parksteiner Straße 49, 92637 Weiden/Opf.
Tel. 0049/(0)961 / 63 490-0
FAX 0049(0)961 / 63 490-30
Internet: www.austria-email.de
E-Mail: weiden@austria-email.de

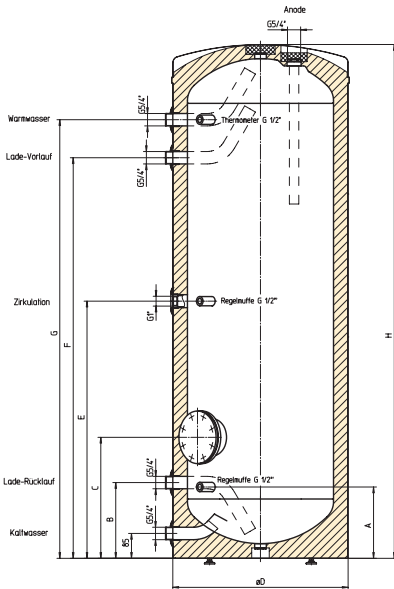
Niederlassung & Lager Geldersheim

Urnenfelderstraße 18, 97505 Geldersheim
Tel. 0049/(0)9721 / 9785 510
FAX 0049(0)9721 / 803 535
E-Mail: geldersheim@austria-email.de

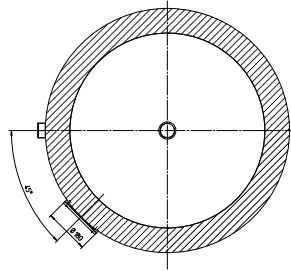
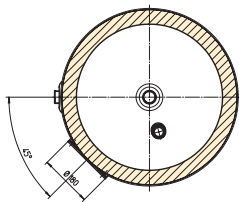
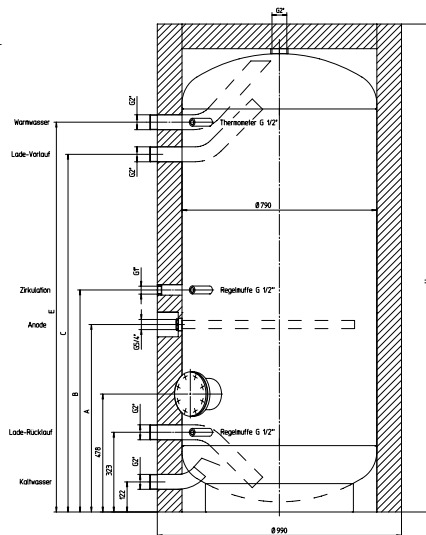
LADESPEICHER LDS

Diese Speicherlinie ist für die Beladung durch externe Wärmetauscher vorgesehen.

LDS 200 / 300 / 400 / 500



LDS 800 / 1000



IHRE VORTEILE:

- Warmwasserabgang seitlich
- Mit ECO SKIN 2.0 Isolierung für 800 und 1000 Liter Speicher
- Möglichkeit für zusätzliche Wasserentnahme über Muffe im Haubenbereich

TECHNISCHE DATEN:

- Stahlblechinnenkessel emailliert nach DIN 4753 T3 und T6
- Betriebsdruck max. 10 bar
- Betriebstemperatur max. 95°C
- Beladeanschlüsse: 4x 5/4" AG
- Zirkulation 1" Innengewinde
- Thermometermuffe 1/2" Innengewinde
- 2 Stk. Regel- oder Messmuffe: 1/2" Innengewinde
- Magnesiumanode entsprechend DIN 4753 montiert
- PU-Direktverschäumung bis 500 Liter mit Stahlblech Außenmantel in RAL 9016

ZUBEHÖR:

- Zeigerthermometer
- Flanscheinbauheizung D180
- Correx-Fremdstromanode
- Rippenrohrwärmetauscher

ECO DESIGN-LABELING

Type	Inhalt in Liter	Warmhalteverlust gemäß EN 12897		Zapfprofil	Energieeffizienzklasse
		in kWh/24h	S in Watt		
LDS 200	200	1,37	57,1	XL	B
LDS 300	300	2,19	91,3	XXL	C
LDS 400	400	2,45	102,1	XXL	C
LDS 500	500	2,72	113,3	3XL	C
LDS 800	800	2,62	109,2	3XL	C
LDS 1000	1000	3,05	127,1	4XL	C

TECHNISCHE DATEN

Type	Abmessungen in mm								Gewicht in kg	Kippmaß in mm
	H	D	A	B	C	E	F	G		
LDS 200	1300	600	244	259	414	652	914	1044	96	1400
LDS 300	1758	600	244	259	414	880	1371	1501	115	1835
LDS 400	1785	670	272	287	442	900	1380	1510	141	1835
LDS 500	1806	750	295	310	465	894	1348	1478	184	1910
LDS 800	2000	990	760	900	1450	1580	-	-	200	1960
LDS 1000	2350	990	1106	1246	1774	1904	-	-	270	2300